



Design

Zaven

2023

Tavolo

Basi in poliuretano rigido laccate opache o lucide colore talco, canapa, caramello, alga, amaranto, espresso e nero, in abbinamento a piani in MDF nei medesimi colori laccati opachi talco, canapa, caramello, alga, amaranto, espresso e nero con inserimento di piano in cristallo extra light, spessore 8 mm, temperato, retro verniciato nello stesso colore.

Table

Hard polyurethane bases matt or glossy lacquered in the shades talc, hemp, caramel, algae, amaranth, espresso and black, in combination with MDF tops in the same matt lacquered colours talc, hemp, caramel, algae, amaranth, espresso and black with inclusion of extra light glass top, 8 mm thick, tempered, back painted in the same colour.

Table

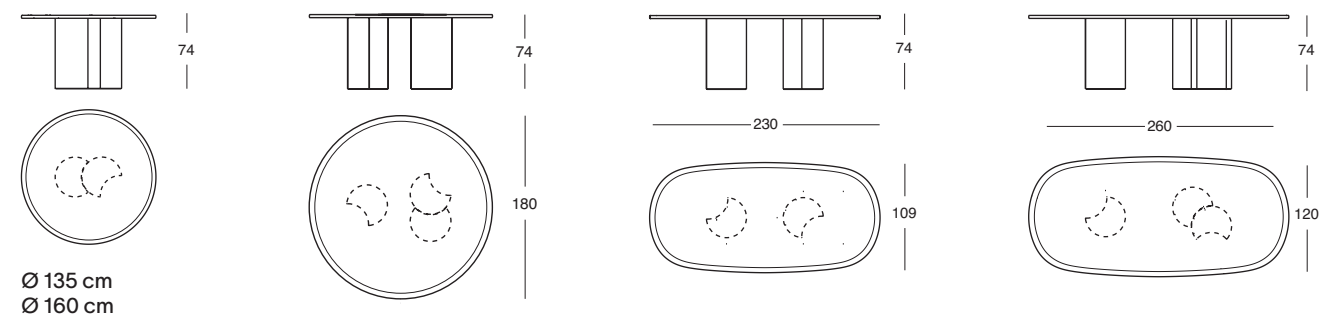
Bases en polyuréthane rigide laqué mat ou brillant dans les couleurs talc, chanvre, caramel, algues, rouge amarante, espresso et noir, en combinaison avec des plateaux en MDF dans les mêmes couleurs laquées mat talc, chanvre, caramel, algues, rouge amarante, espresso et noir avec insertion d'un plateau en cristal extra clair, épaisseur 8 mm, trempé, dos verni dans la même couleur.

Tisch

Untergestelle aus hartem Polyurethan, matt oder glänzend lackiert in den Farben Talkum, Hanf, Karamell, Algen, Amarantröt, Espresso und schwarz, in Kombination mit MDF-Platten in den gleichen matt lackierten Farben Talkum, Hanf, Karamell, Algen, Amarantröt, Espresso und schwarz mit dem Einsatz einer extra leichten, Stärke 8 mm, gehärteten Glasplatte, die in der gleichen Farbe nach hinten lackiert ist.

Mesa

Bases de poliuretano rígido lacado mate o brillante en colores talco, cañamo, caramelo, alga, granate, espresso y negro, en combinación con sobres de MDF en los mismos colores lacado mate talco, cañamo, caramelo, alga, granate, espresso y negro con la inserción de un sobre de cristal templado extra claro, de 8 mm de espesor, en la parte trasera lacado en el mismo color.



Struttura/Frame/Structure/Gestell/Estructura

